



Strumenti e soluzioni di misura TESA  
La perfezione fino al dettaglio per ogni  
esigenza

Validità: 31.12.2017  
Prezzi I.V.A. esclusa  
Versione IT – EUR

# TESA MICRO HITE

Motorizzato o manuale – il riferimento massimo

Con tastiera ibrida orientabile multi-operatore  
(touch screen + tastiera)



Certificato SCS incluso: strumento pronto per un  
utilizzo immediato



Rilevamento efficace dei punti d'inversione con  
LED di ausilio alla misura





<http://go.hexagonmi.com/MICRO-HITEvideo>

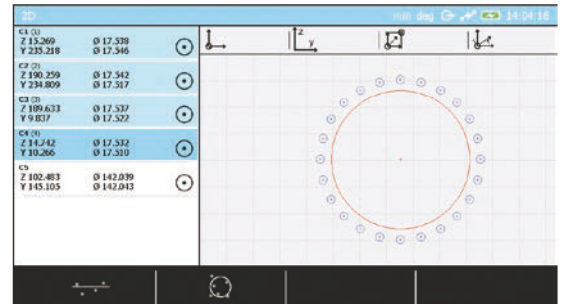
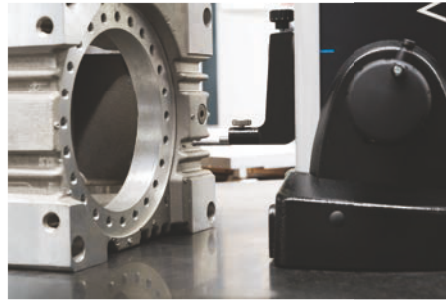
## NOVITÀ!

Sicurezza data dai massimi standard qualitativi e dai 4 anni di garanzia su tutti i nuovi modelli di TESA MICRO-HITE

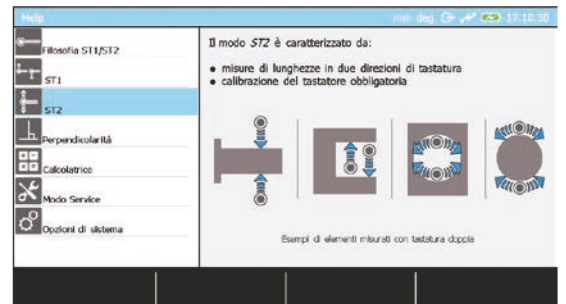


Condizioni di garanzia sul nostro sito web

Misure 2D finalmente semplici grazie ad una chiara visualizzazione grafica



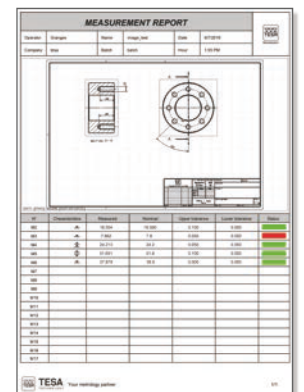
Help contestuali – guida intelligente per l'operatore



FACILE TRASFERIMENTO DATI SU CHIAVETTA USB / STAMPANTE / PC

## NOVITÀ!

Generazione di un report di misura pdf direttamente dal programma



Codice articolo	Descrizione	Prezzo di listino (€)
00730073	MICRO-HITE 350 manuale	6100
00730074	MICRO-HITE 600 manuale	6600
00730075	MICRO-HITE 900 manuale	9500
00730076	MICRO-HITE 350F manuale, con regolazione fine	6450
00730077	MICRO-HITE 600F manuale, con regolazione fine	6950
00730078	MICRO-HITE 900F manuale, con regolazione fine	9850
00730079	MICRO-HITE+M 350 motorizzato	6100
00730080	MICRO-HITE+M 600 motorizzato	6600
00730081	MICRO-HITE+M 900 motorizzato	9500
00760235	Stampante USB per MICRO-HITE	391

Compatible with

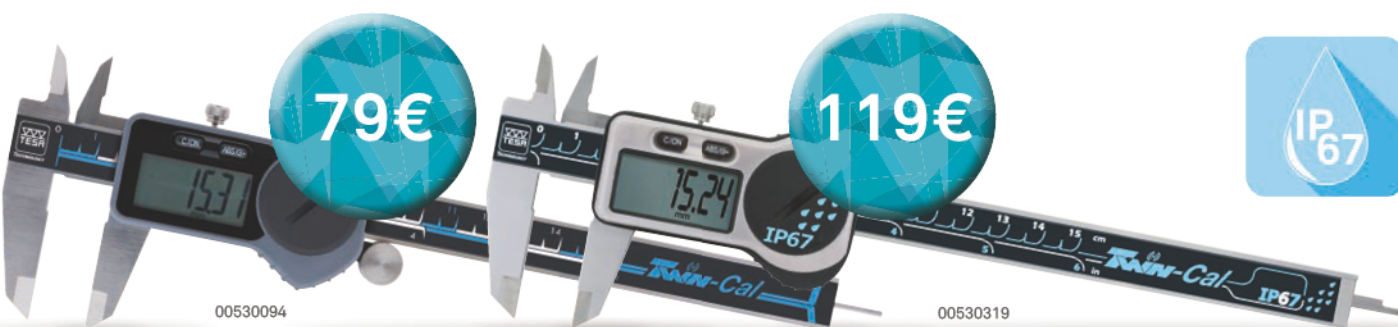


# TESA-HITE MAGNA - L'ALTIMETRO PER LE CONDIZIONI ESTREME

Misuratore verticale di facile impiego, ideale per misure 1D rapide ed affidabili



Codice articolo	Descrizione	Campo di applicazione (mm)	Errore massimo ammesso (µm)	Ripetibilità limite (µm)	Prezzo di listino (€)	Prezzo promo (€)
00730047	TESA-HITE magna 400	0 ÷ 570	< 8	Su piani: 2σ = < 3 In fori: 2σ = < 5	2930	<b>2359</b>
00730059	TESA-HITE magna 700	0 ÷ 870	< 8	Su piani: 2σ = < 3 In fori: 2σ = < 5	3443	<b>2799</b>



# TESA TWIN-CAL CON USCITA DATI INTEGRATA E AMPIO DISPLAY PER UNA LETTURA CHIARA

Codice articolo	Descrizione	Campo di misura (mm)	Rullo di regolazione	Asta di profondità	Prezzo di listino (€)	Prezzo promo (€)
00530319	TWIN-CAL IP67	0 ÷ 150	–	■	159	<b>119</b>
00530320	TWIN-CAL IP67	0 ÷ 150	–	●	159	<b>119</b>
00530321	TWIN-CAL IP67	0 ÷ 150	✓	●	159	<b>119</b>
00530322	TWIN-CAL IP67	0 ÷ 200	✓	■	222	<b>175</b>
00530323	TWIN-CAL IP67	0 ÷ 300	✓	■	305	<b>235</b>
00530094	TWIN-CAL	0 ÷ 150	✓	●	109	<b>79</b>
00530097	TWIN-CAL	0 ÷ 150	–	■	109	<b>79</b>
00530095	TWIN-CAL	0 ÷ 200	✓	■	156	<b>125</b>
00530096	TWIN-CAL	0 ÷ 300	✓	■	219	<b>175</b>

**NOVITÀ!**  
Acquisizione dati con il software Q-DAS ora possibile



# TESA $\mu$ -FINDER: SET 31 E SET 22

I set portatili di alta precisione per il controllo qualità e l'assistenza, in una pratica valigetta



**1699€**



04430013P1

**1379€**



04430013P2

Codice articolo	Descrizione	Prezzo di listino (€)	Prezzo promo (€)
04430013P1	TESA $\mu$ Finder - Set 31	2144	<b>1699</b>

**Comprendente:**

04430013	Visualizzatore TESA TWIN T10		
03210802	Tastatore a leva GT 31		
01639007	Supporto magnetico INTERAPID UJ15		

04430013P2	TESA $\mu$ Finder - Set 22	1755	<b>1379</b>
------------	----------------------------	------	-------------

**Comprendente:**

04430013	Visualizzatore TESA TWIN T10		
03210924	Tastatore GT 22		
01639007	Supporto magnetico INTERAPID UJ15		

Codice articolo	Descrizione	Prezzo di listino (€)	Prezzo promo (€)
04430013	Visualizzatore TESA TWIN T10	1217	<b>1022</b>
03210802	Tastatore a leva GT 31 $\pm$ 0,3 mm	763	<b>689</b>
03210904	Tastatore GT 21 $\pm$ 1,0 mm	338	<b>299</b>
03210924	Tastatore GT 22 $\pm$ 1,0 mm	349	<b>309</b>
01639007	Supporto magnetico INTERAPID UJ15	139	<b>115</b>



<http://go.hexagonmi.com/TWIN-T10video>



03210802

03210924



03210904



01639007



04430013

# TESA IMICRO CAPA $\mu$ SYSTEM A INDICAZIONE NUMERICA

Un'ottima associazione del sistema di misura capacitivo TESA brevettato e del cono di misura IMICRO.

Serie parziali particolarmente vantaggiose per l'officina

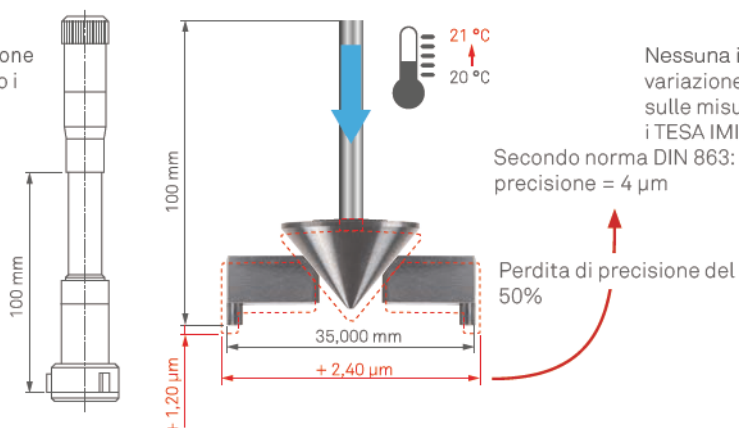


06130233

Codice articolo	Campo di applicazione (mm)	Teste di misura	Campo di misura (mm)	Anelli di riscontro	Diametro (mm)	Prolunga	Lun-ghezza (mm)	Prezzo di listino (€)	Prezzo promo (€)
Composizione:									
06130231	6 ÷ 12	06140024	6 ÷ 8	00840101	8	00840001	100	2178	<b>1799</b>
		06140025	8 ÷ 10	00840102	10				
		06140026	10 ÷ 12						
06130232	11 ÷ 20	06140027	11 ÷ 14	00840103	11	00840301	150	2335	<b>1929</b>
		06140028	14 ÷ 17	00840104	15				
		06140029	17 ÷ 20						
06130233	20 ÷ 40	06140030	20 ÷ 25	00840106	25	00841100	150	3068	<b>2499</b>
		06140031	25 ÷ 30	00840107	35				
		06140032	30 ÷ 35						
		06140033	35 ÷ 40						
06130234	40 ÷ 100	06140034	40 ÷ 50	00840108	50	00841800	150	5637	<b>4699</b>
		06140035	50 ÷ 60	00840109	70				
		06140036	60 ÷ 70	00840110	90				
		06140037	70 ÷ 80						
		06140038	80 ÷ 90						
		06140039	90 ÷ 100						

## Altri costruttori

Influenza della variazione di temperatura usando i micrometri per interni di altri costruttori



## TESA IMICRO

Nessuna influenza della variazione di temperatura sulle misure eseguite con i TESA IMICRO



# TESATAST - ALTA PRECISIONE E BASSISSIMA FORZA DI MISURA DEL MOVIMENTO CON 7 RUBINI

Lunga durata grazie al sistema antiurto brevettato; insensibilità ai campi magnetici



**90€**

Codice articolo	Corsa di misura (mm)	Risoluzione (mm)	Quadrante (Ø mm)	Prezzo di listino (€)	Prezzo promo (€)
01810005	0,8	0,01	28	113	<b>90</b>
01810006	0,8	0,01	38	127	<b>99</b>
01810007	0,5	0,01	28	147	<b>118</b>
01810008	0,5	0,01	38	162	<b>130</b>
01810009	0,2	0,002	28	133	<b>106</b>
01810010	0,2	0,002	38	147	<b>118</b>
S18001695	0,2	0,001	38	169	<b>118</b>

Codice articolo	Descrizione	Prezzo di listino (€)	Prezzo promo (€)
01639055	Mini-Set: supporto magnetico + TESATAST 01810005	162	<b>125</b>



**125€**

01639055

## ACCESSORI PER GARANTIRE MISURE AFFIDABILI

Codice articolo	Descrizione	Prezzo di listino (€)	Prezzo promo (€)
01840408	Asta di fissaggio Ø 4 mm con attacco a coda di rondine	26	<b>21</b>
01840409	Asta di fissaggio Ø 8 mm con attacco a coda di rondine	26	<b>21</b>
01840404	Supporto articolato corto	44	<b>36</b>
01840501	Supporto di centraggio	107	<b>88</b>
01840407	Supporto articolato lungo con regolazione fine	87	<b>72</b>



<http://go.hexagonmi.com/TESATAST>



01840409

01840408

01840407

01840404

01840501

# PORTATILE – ROBUSTO – SEMPLICE

Misura dei 15 parametri di rugosità più usati

Codice articolo	Descrizione	Prezzo di listino (€)	Prezzo promo (€)
06930013	TESA RUGOSURF 20	1920	<b>1499</b>
06960034	Software RUGOSOFT	530	<b>399</b>
06960056	Prolunga 100 mm	430	<b>345</b>
04760099	Cavo RUGOSURF 20 - PC	22	<b>22</b>



**NOVITÀ!**

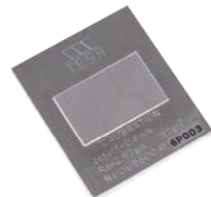
Design

**NOVITÀ!**

Tastatore con raggio 2 µm



06930013



Fornito con riscontro di rugosità Ra 2,97 µm



Scarica i dati e stampa i risultati

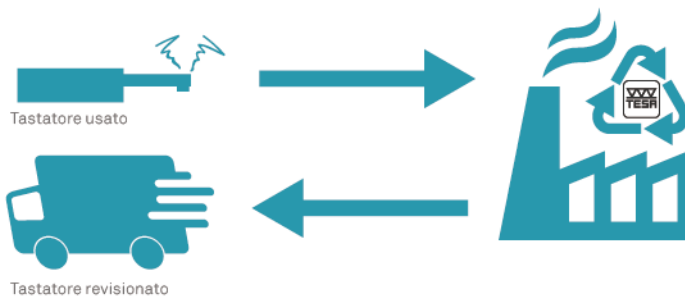
**NOVITÀ!** Utility di trasferimento dati gratuita



<http://go.HexagonMI.com/DataConnectionTool>

IL TASTATORE DEL RUGOSURF DEV'ESSERE SOSTITUITO?

Ti offriamo una sostituzione vantaggiosa con un tastatore revisionato, disponibile a stock!  
Contatta [tesa.service@hexagon.com](mailto:tesa.service@hexagon.com)



Hai domande su prodotti, esecuzioni speciali o soluzioni metrologiche?

Il nostro team di specialisti svizzeri è al tuo servizio!

[tesa.service@hexagon.com](mailto:tesa.service@hexagon.com) / +41 21 633 18 40

Ci riserviamo il diritto di modificare i nostri prodotti in funzione di eventuali evoluzioni tecniche. Tutte le illustrazioni ed i dati tecnici sono pertanto senza garanzia. Tutti i prezzi esposti sono raccomandazioni non vincolanti.